

1. 図面リスト

SERL.NO	TITLE	DWG.NO.	ページ
1	製作仕様書	125AH-A11-001_002	1~2
2	外形図	125AH-A11-003	3
3	内部配置図	125AH-A11-004	4
4	単線結線図	125AH-A11-005	5
5	盤固定金具	125AH-A11-006	6

2. 準拠規格

- 日本産業規格 JIS C 4620準拠
- 変圧器 (配電用 6kV 油入変圧器) JEC 2200-2014
JIS C 4304-2013 を準用)
- 特定機器対応の油入変圧器における
基準エネルギー消費効率 JEM 1500-2014
- 電気絶縁油 JIS C 2320-2010

3. 設置環境

⚠ 注意 設置環境は下記条件でご使用ください。

<p>屋外の場合</p> <ul style="list-style-type: none"> 周囲温度: -20℃~+40℃かつ、24時間の平均温度35℃以下 標高: 1000m以下 周囲の空気のじんあい、煙、腐食性又は可燃性の気体・蒸気および塩分による汚染が発生しない場所。 氷雪によりドアの開閉に影響が出ない場所。 結露により内部機器に影響が生じない場所。 キュービクルに対して、外部に起因する振動がない場所。 本体の周囲は保守点検、扉開閉のため他の建造物とは、扉のある面1.2m以上側板の面0.6m以上、扉・側板のない面0.2m以上の間隔をとって下さい。 下駄基礎に於いて、雨や雪等が吹き込む恐れのある場所には、換気等に影響の出ない鋼板や網等のカバーを考慮して下さい。
<p>屋内の場合</p> <ul style="list-style-type: none"> 周囲温度: -5℃~+40℃かつ、24時間の平均温度35℃以下 標高: 1000m以下 周囲の空気のじんあい、煙、腐食性又は可燃性の気体・蒸気および塩分による汚染が発生しない場所。 結露により内部機器に影響が生じない場所。 キュービクルに対して、外部に起因する振動がない場所。 本体の周囲は保守点検、扉開閉のため他の建造物とは、扉のある面1.2m以上側板の面0.6m以上、扉・側板のない面0.2m以上の間隔をとって下さい。

4. キャビネット

(1) 鋼板の厚さ

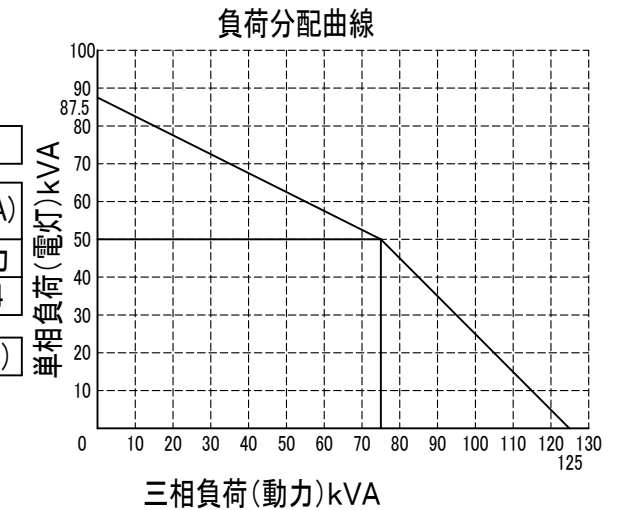
構成部	鋼板の厚さ(mm)	
	屋外形	屋内形
函体板	2.3	2.3
屋根板	2.3	2.3
扉板	2.3	2.3
側面板	2.3	2.3
底板	1.6	1.6

但し、底板の取付はオプションです。基礎図をご確認下さい。

5. 盤定格

形式		125AH-A11						
設置	定格電圧(kV)	TR容量(kVA)			定格電流(A)		最大電流(A)	
		電灯	動力	合計	電灯	動力	電灯	動力
屋外	7.2	50	75	125	238	206	417	344
総質量		965kg (内 TR 630kg)						

最大電流は、電灯・動力 それぞれ他の一方の負担が0の場合の最大電流値を示します。



6. 構造

- 箱体および盤は、堅ろうな金属製とし、収納機器の重量、作動による衝撃などを考慮した構造といたします。
- 箱体および盤は、据付、配線施工および開閉器の操作、機器類の保守点検などが容易にできる構造といたします。

7. 塗装

- 下地は十分なさび止め処理を行い、耐久性に富んだ塗料で塗装(焼付)いたします。
- 塗装色

分類区分	マンセル記号
配電箱表面	5Y 7/1(半艶)
配電箱内面	5Y 7/1(半艶)
配電盤表面	5Y 7/1(半艶)
配電盤裏面	5Y 7/1(半艶)
計器・継電器枠	N1.5
その他の盤面取付器具	N1.5

分類区分	マンセル記号
スイッチの取手	N1.5
試験用端子	N1.5
盤面器具表示銘板	銀梨地黒文字
回路名称板(プラスチック)	白地黒文字
回路名称板(金属)	銀梨地黒文字

特記事項

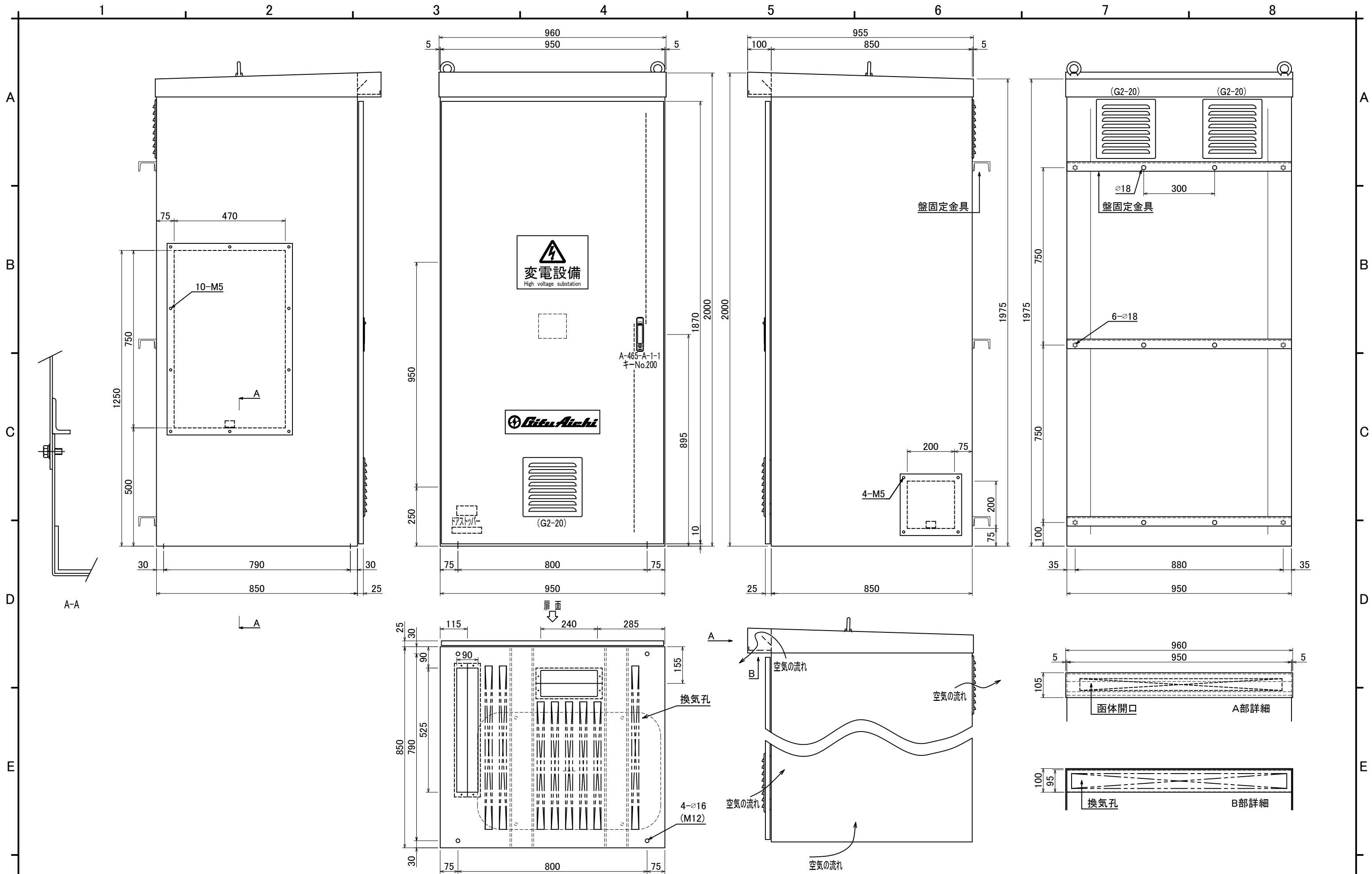
DATE	DSN	REVISIONS	作成日 DATE
			2023.10.01

製図 DWN	設計 DSN	検図 CHK
末田	末田	柳町

岐阜愛知電機株式会社
GIFU AICHI ELECTRIC CO., LTD

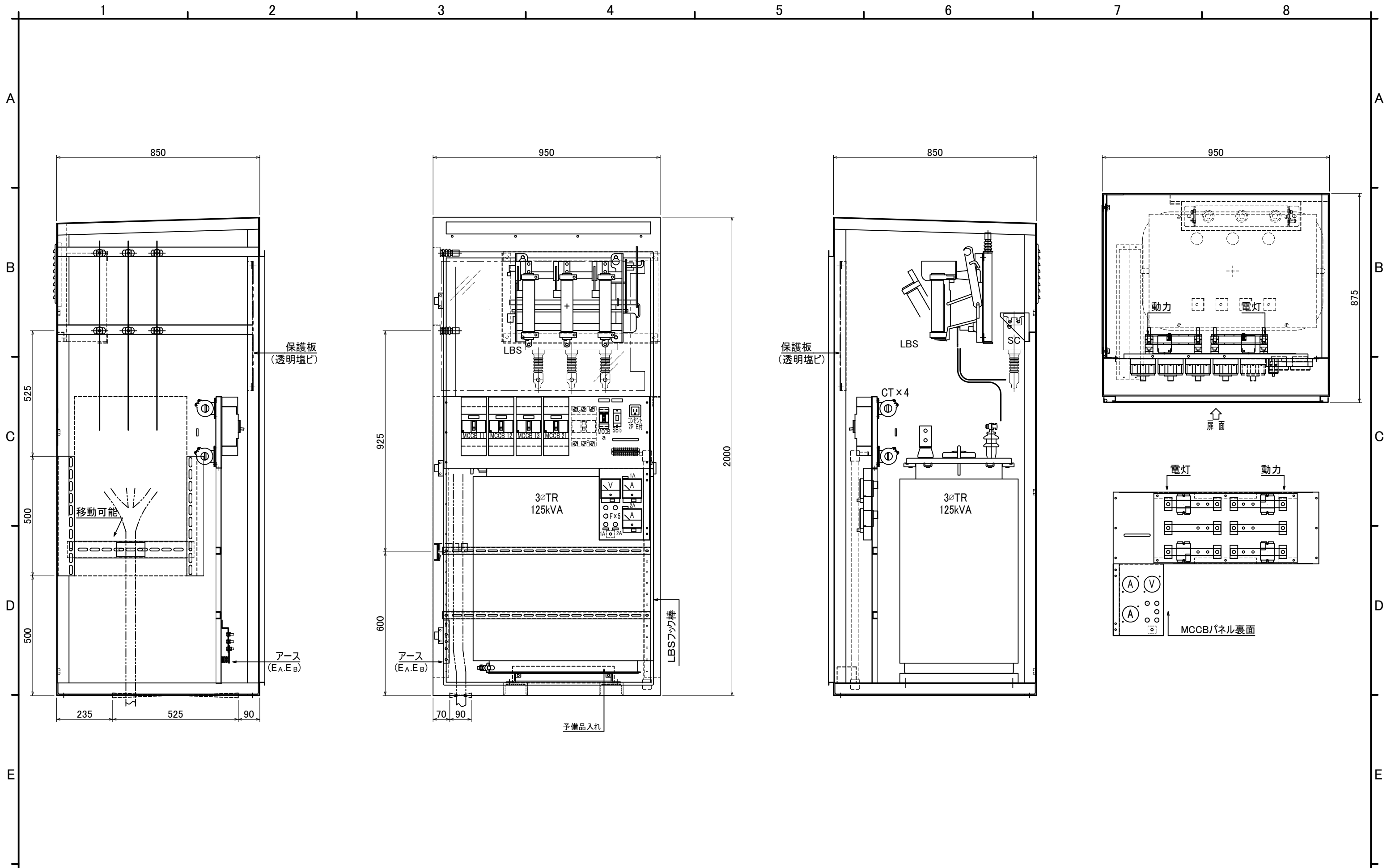
図名 製作仕様書

標準仕様 図番 125AH-A11 001 1/6 枚



DATE	DSN	REVISIONS	作成日 DATE	材質 / 板厚	尺度 SCALE	1/10 mm	面数 UNIT	製図 DWN	設計 DSN	検図 CHK	図名	外形図			
			2023.10.01	函 SEHC/2.3mm 扉 SEHC/2.3mm	型式	125AH-A11	1面	末田	末田	柳町	標準仕様	図番	125AH-A11	003	3/6 枚
					塗装色	5Y7/1 (半艶)									





DATE	DSN	REVISIONS	作成日 DATE 2023.10.01	材質 / 板厚 函 SEHC/2.3mm 扉 SEHC/2.3mm	尺度 SCALE 1/10 mm	面数 UNIT 1面	製図 DWN 末田	設計 DSN 末田	検図 CHK 柳町	図名 内部配置図	標準仕様	図番 125AH-A11	004	4/6 枚
			投影法	塗装色 5Y7/1 (半艶)						岐阜愛知電機株式会社 GIFU AICHI ELECTRIC CO., LTD				

A

B

C

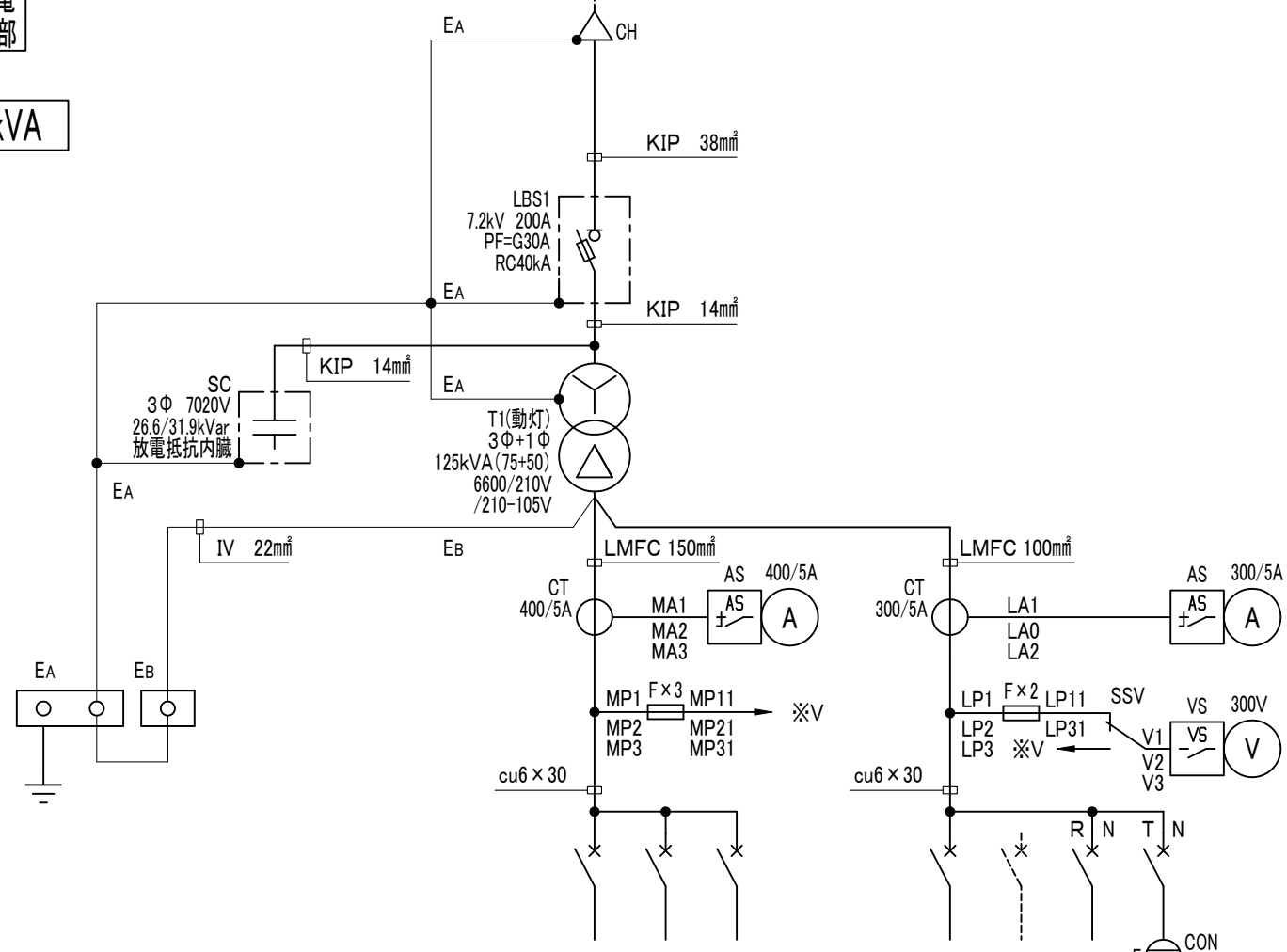
D

E

一次変電
VCT外部

125kVA

3φ3W 6600V 50/60Hz



No.	負荷名称	遮断器 P AF/A	電圧	電線サイズ mm²
11	動力(210V)	MCCB 3P 225/200A	210V	38
12	動力(210V)	MCCB 3P 225/200A	210V	14
13	動力(210V)	MCCB 3P 225/150A	210V	14
3φ210V				
21	電灯(210-105V)	MCCB 3P 225/150A	210V	14
-	スプース	-	-	-
a	SOG用(105V)	MCCB 2P 30/20A	100V	14
b	コンセント用(105V)	SB 2P1E 2P 30/20A	100V	14
1φ210-105V				

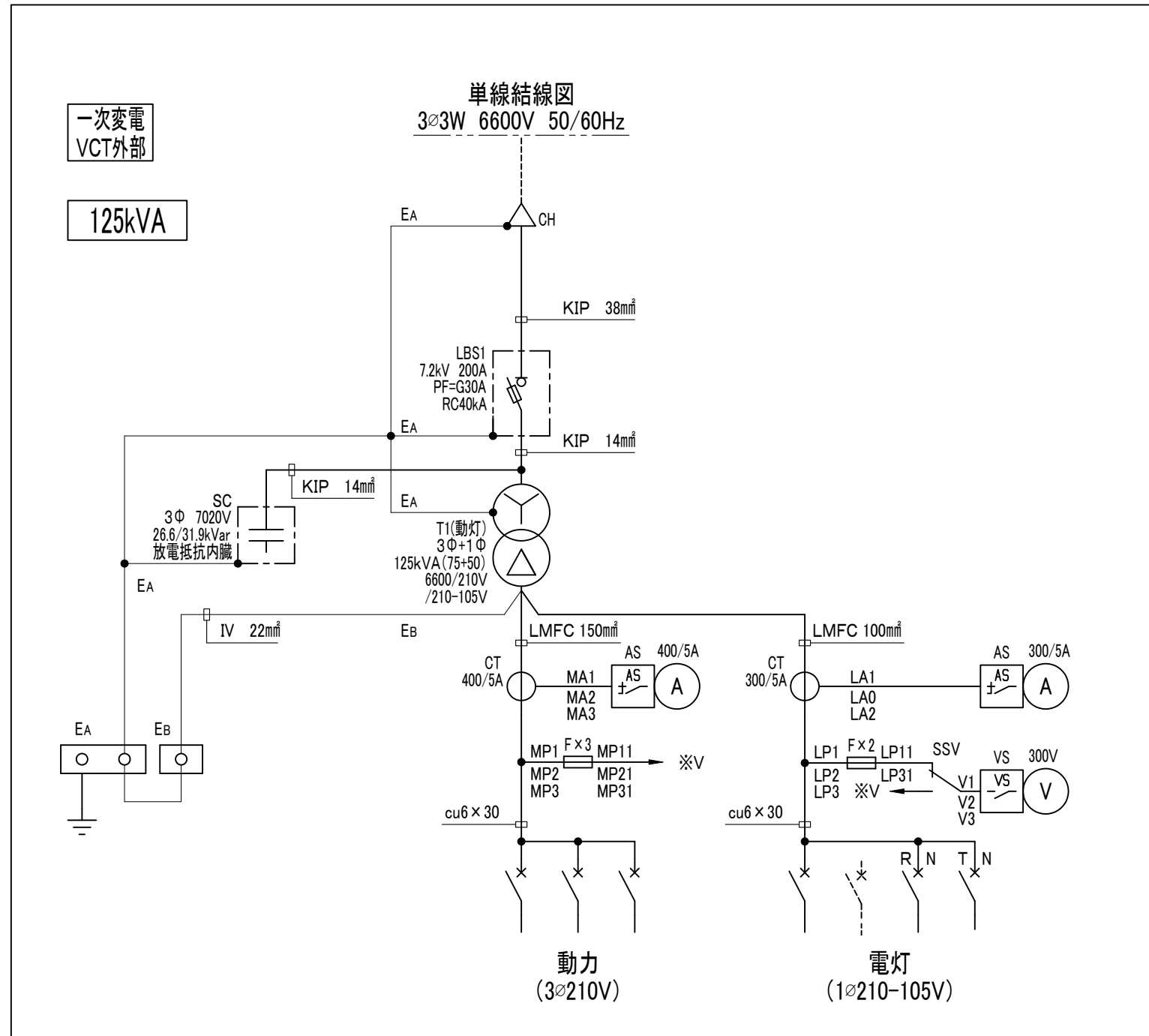
仕様機器

記号	品名	形式	定格・仕様	メーカー名	数量	備考
LBS	高圧交流負荷開閉器	SCT-GHS1R-NNN	7.2kV 12.5kA 200A	三菱	1	
PF	電力ヒューズ	CL-LB	7.2kV 40kA 30A	三菱	3	
SC	高圧進相コンデンサ	AF702310KMC	7020V 26.6/31.9kvar	ニチコン	1	
T	動灯変圧器	T20-HP-31253-C	125kVA 50/60Hz	岐阜愛知	1	新トプランナー
CT	計器用変流器	CW-5L	1150V 400/5A 5VA	三菱	2	
CT	計器用変流器	CW-5L	1150V 300/5A 5VA	三菱	2	
AM	電流計	YR-8UNAA	400/5A 3相3線 切替スイッチ付	三菱	1	
AM	電流計	YR-8UNAA	300/5A 1相3線 切替スイッチ付	三菱	1	
VM	電圧計	YR-8UNAV	300V 3相3線 切替スイッチ付	三菱	1	
SS	スナップスイッチ	S-32-J	AV250V 9A(ハンド付)	日開	1	3極双投
F	ヒューズホルダー	FH-P	AC250V 10A(ハンド付)	坂詰	5	ガラス管ヒューズ 3A
CON	コンセント	WK3001W	AC125V 15A	パナソニック	1	E付
MCCB	配線用遮断器	NF250-CV	200V 3P 200A 大型端子カバー付	三菱	2	遮断容量36kA
MCCB	配線用遮断器	NF250-CV	200V 3P 150A 大型端子カバー付	三菱	2	遮断容量36kA
MCCB	配線用遮断器	NF30-FA	100V 2P 20A 端子カバー付	三菱	1	操作電源
SB	配線用遮断器	BL-1C	100V 2P1E 20A	三菱	1	コンセント用

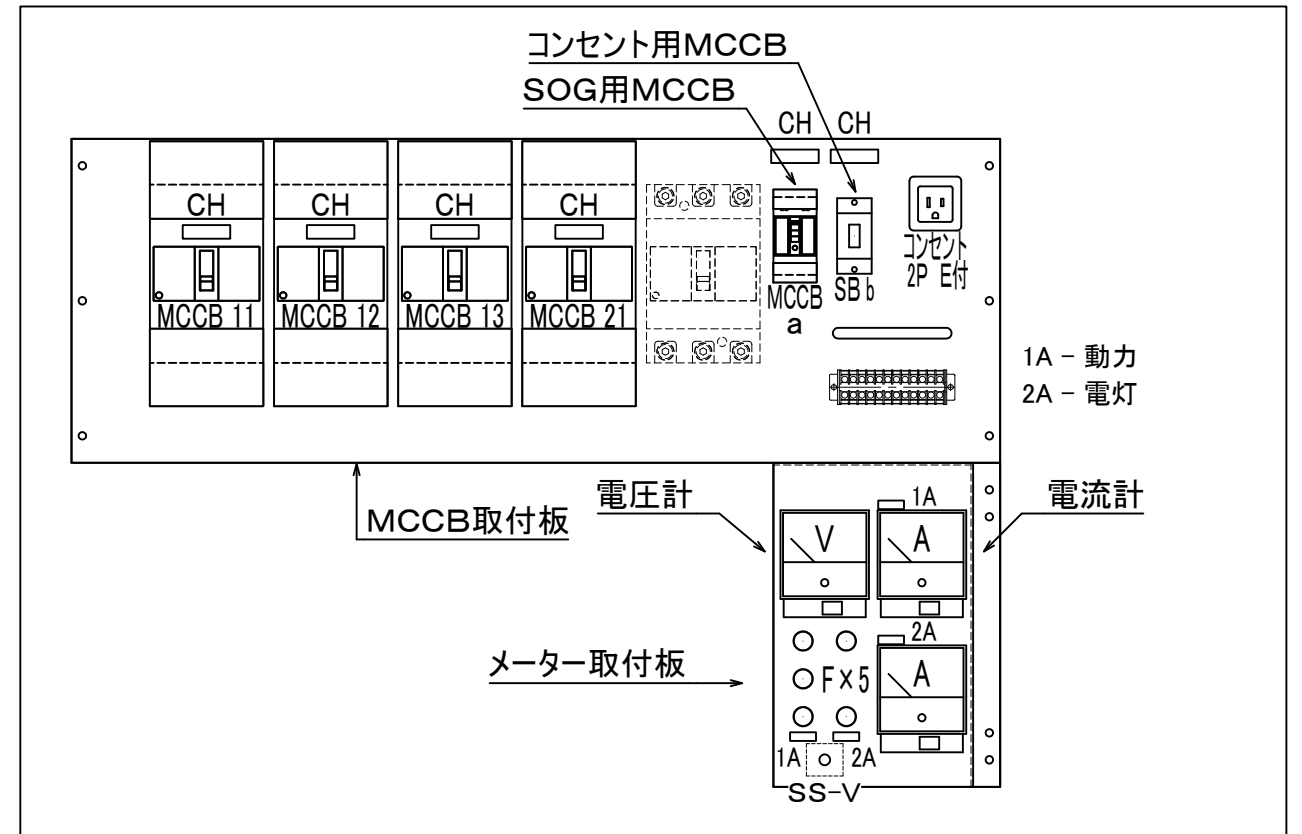
予備品・付属品

記号	品名	形式	定格・仕様	メーカー名	数量	備考
	フック棒	FBK-10形	1.0m 10kV	篠原	1	
	盤固定金具		□5×40×75 L=680		3	
	ガラス管ヒューズ		3A		2	
	防水シール材				1	ヘラ・テープ付
PF	電力ヒューズ	CL-LB	7.2kV 40kA 30A	三菱	3	

負荷仕様



MCCB配置図



MCCB一覧表

記号	品名	形式	定格・仕様	製造者	CH記入文字	電線サイズ
MCCB11	配線用遮断器	NF250-CV	3P 225AF 200AT 表面形	三菱	動力(210V)	LMFC60mm ²
MCCB12	配線用遮断器	NF250-CV	3P 225AF 200AT 表面形	三菱	動力(210V)	LMFC60mm ²
MCCB13	配線用遮断器	NF250-CV	3P 225AF 150AT 表面形	三菱	動力(210V)	LMFC38mm ²
MCCB21	配線用遮断器	NF250-CV	3P 225AF 150AT 表面形	三菱	電灯(210-105V)	LMFC38mm ²
-						
MCCB a	配線用遮断器	NF30-FA	2P 30AF 20AT 表面形	三菱	SOG用(105V)	LMFC5.5mm ²
SB b	配線用遮断器	BL-1C	2P1E 30AF 20AT 表面形	三菱	コンセント用(105V)	LMFC5.5mm ²

(1) 一覧表中、空白は未実装を示します。
 (2) 電線サイズは、分岐銅帯からの電線サイズを示します。

MCCB間で渡り

品名	Hi-Cube	形式	125AH-A11
製作仕様書DWG. NO.			標準仕様
<h1>カスタム仕様書</h1>			
作番			