

# EV Hi-Cube 高圧受電キュービクル (柱上設置型)

## 1. 図面リスト

SERL.NO	TITLE	DWG.NO.	ページ
1	製作仕様書	EV80AW-L-001,002	1~2
2	外形図	EV80AW-L-003	3
3	内部配置図	EV80AW-L-004	4
4	単線結線図	EV80AW-L-005	5
5	盤固定金具	EV80AW-L-006	6
6	盤固定金具(付属1)	EV80AW-L-007	7
7	盤固定金具(付属2)	EV80AW-L-008	8

## 2. 準拠規格

- 日本産業規格 JIS C 4620準拠
- 変圧器 JEC 2200-2014  
(配電用 6kV 油入変圧器 JIS C 4304-2013 を準用)
- 特定機器対応の油入変圧器における  
基準エネルギー消費効率 JEM 1500-2014
- 電気絶縁油 JIS C 2320-2010

## 3. 設置環境

⚠ 注意 設置環境は下記条件でご使用ください。

<p>屋外の場合</p> <ul style="list-style-type: none"> <li>周囲温度: -20℃~+40℃かつ、24時間の平均温度35℃以下</li> <li>標高: 1000m以下</li> <li>周囲の空気のじんあい、煙、腐食性又は可燃性の気体・蒸気および塩分による汚染が発生しない場所。</li> <li>氷雪によりドアの開閉に影響が出ない場所。</li> <li>結露により内部機器に影響が生じない場所。</li> <li>キュービクルに対して、外部に起因する振動がない場所。</li> <li>本体の周囲は保守点検、扉開閉のため他の建造物とは、扉のある面1.2m以上側板の面0.6m以上、扉・側板のない面0.2m以上の間隔をとって下さい。</li> <li>下駄基礎に於いて、雨や雪等が吹き込む恐れのある場所には、換気等に影響の出ない鋼板や網等のカバーを考慮して下さい。</li> </ul>
<p>屋内の場合</p> <ul style="list-style-type: none"> <li>周囲温度: -5℃~+40℃かつ、24時間の平均温度35℃以下</li> <li>標高: 1000m以下</li> <li>周囲の空気のじんあい、煙、腐食性又は可燃性の気体・蒸気および塩分による汚染が発生しない場所。</li> <li>結露により内部機器に影響が生じない場所。</li> <li>キュービクルに対して、外部に起因する振動がない場所。</li> <li>本体の周囲は保守点検、扉開閉のため他の建造物とは、扉のある面1.2m以上側板の面0.6m以上、扉・側板のない面0.2m以上の間隔をとって下さい。</li> </ul>

## 4. キャビネット

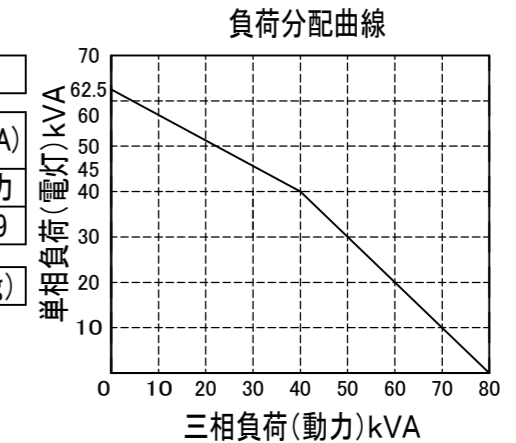
(1) 鋼板の厚さ

構成部	鋼板の厚さ(mm)	
	屋外形	屋内形
函体板	2.3	2.3
屋根板	2.3	2.3
扉板	2.3	2.3
側面板	2.3	2.3

## 5. 盤定格

形式		EV80AW-L							
設置	定格電圧(kV)	TR容量(kVA)			定格電流(A)		最大電流(A)		
		電灯	動力	合計	電灯	動力	電灯	動力	
屋外	7.2	40	40	80	190	109	297	219	
総質量		653kg (内 TR 420kg)							

最大電流は、電灯・動力 それぞれ他の一方の負担が0の場合の最大電流値を示します。



## 6. 構造

- 箱体および盤は、堅ろうな金属製とし、収納機器の重量、作動による衝撃などを考慮した構造といたします。
- 箱体および盤は、据付、配線施工および開閉器の操作、機器類の保守点検などが容易にできる構造といたします。

## 7. 塗装

- 下地は十分なさび止め処理を行い、耐久性に富んだ塗料で塗装(焼付)いたします。
- 塗装色

分類区分	マンセル記号
配電箱表面	5Y7/1 (半艶)
配電箱内面	5Y7/1 (半艶)
配電盤表面	5Y7/1 (半艶)
配電盤裏面	5Y7/1 (半艶)
計器・継電器枠	N1.5
その他の盤面取付器具	N1.5

分類区分	マンセル記号
スイッチの取手	N1.5

### 7.3 塗装膜厚

分類区分	膜厚寸法
配電箱表面	60μm以上
配電箱内部	40μm以上

特記事項

DATE	DSN	REVISIONS	作成日 DATE
			2024.12.4

製図 DWN

設計 DSN

検図 CHK

岐阜愛知電機株式会社  
GIFU AICHI ELECTRIC CO., LTD

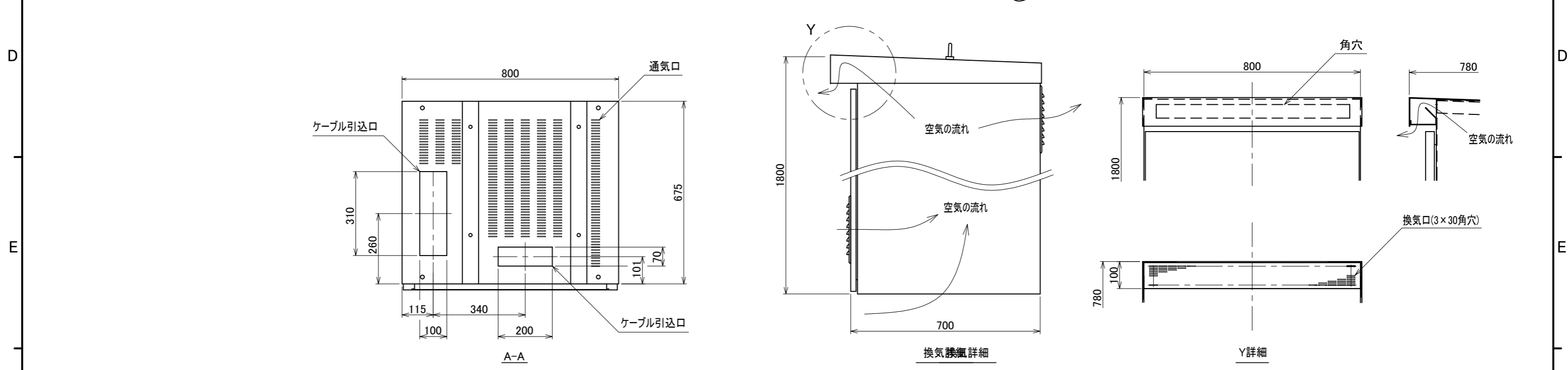
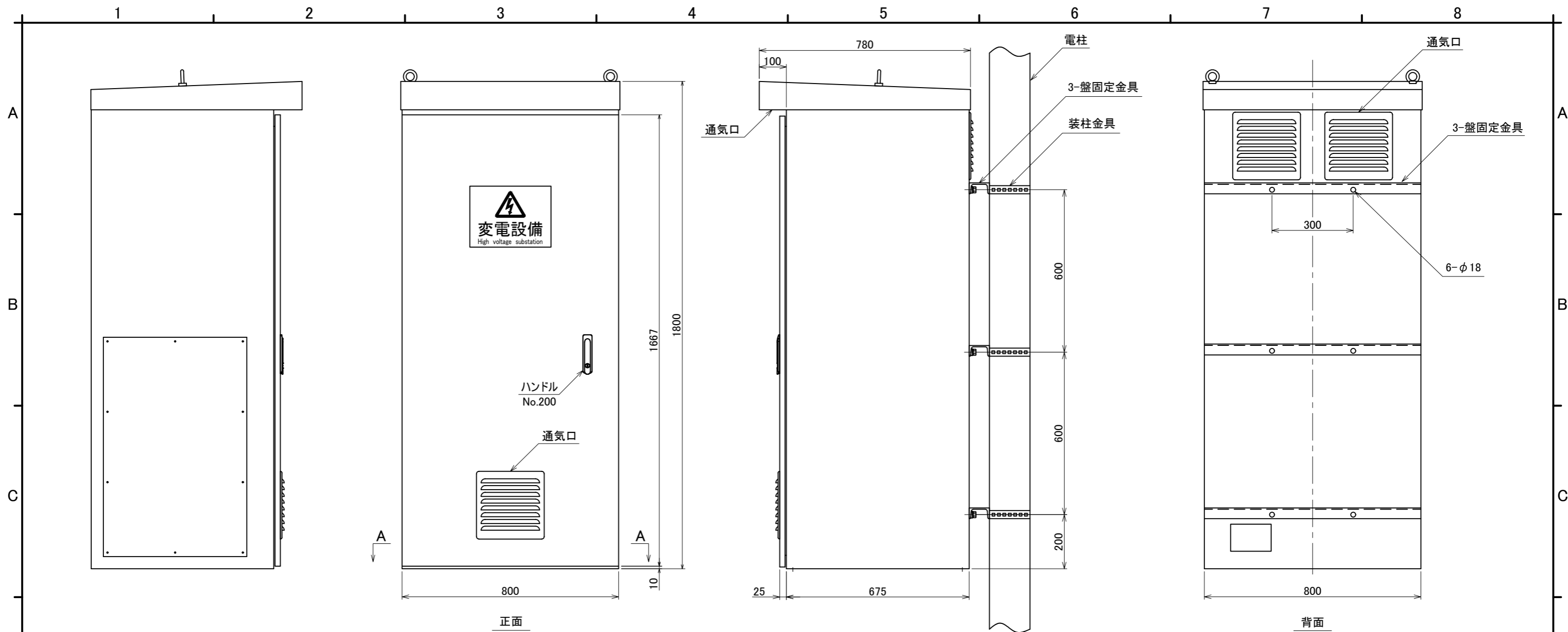
図名 製作仕様書

図番 EV80AW-L

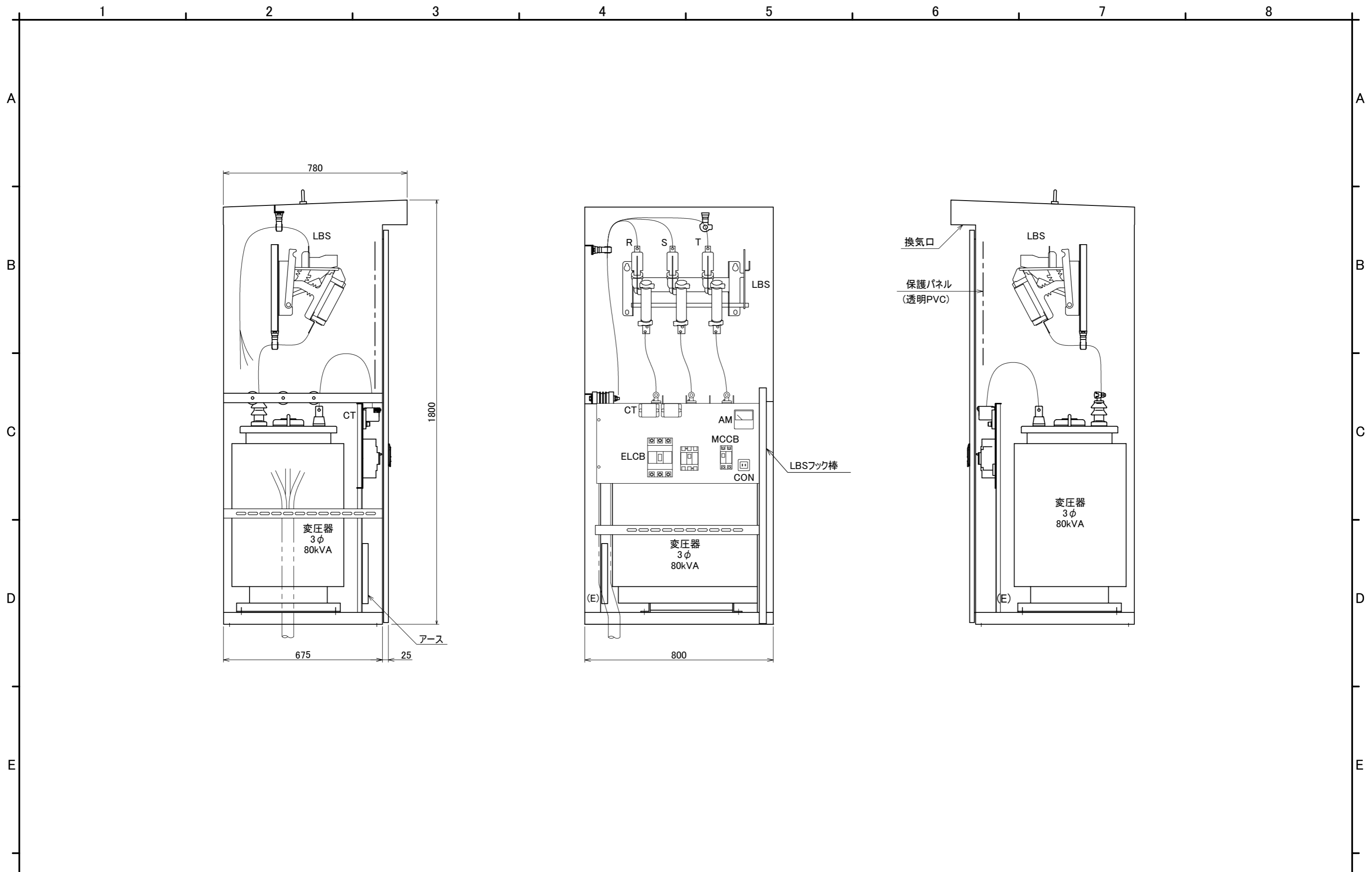
001

1/8 枚





DATE	DSN	REVISIONS	作成日 DATE 2024.12.4	材質 / 板厚 函 SPHC/2.3mm 扉 SPHC/2.3mm	尺度 SCALE 1/10 mm	面数 UNIT 1面	製図 DWN 柿澤	設計 DSN 柿澤	検図 CHK 磯井	岐阜愛知電機株式会社 GIFU AICHI ELECTRIC CO., LTD.	図名 外形図	
			投影法 	塗装色 5Y7/1 (半艶)							図番 EV80AW-L	003



DATE	DSN	REVISIONS	作成日 DATE	材質 / 板厚	尺度 SCALE	面数 UNIT	製図 DWN	設計 DSN	検図 CHK	図名 内部配置図			
			2024.12.4	函 SPHC/2.3mm	1/10 mm	1面	柿澤	柿澤	磯井	岐阜愛知電機株式会社			
				扉 SPHC/2.3mm						GIFU AICHI ELECTRIC CO., LTD			
			投影法							図番 EV80AW-L			
			⊕							004 4/6 枚			

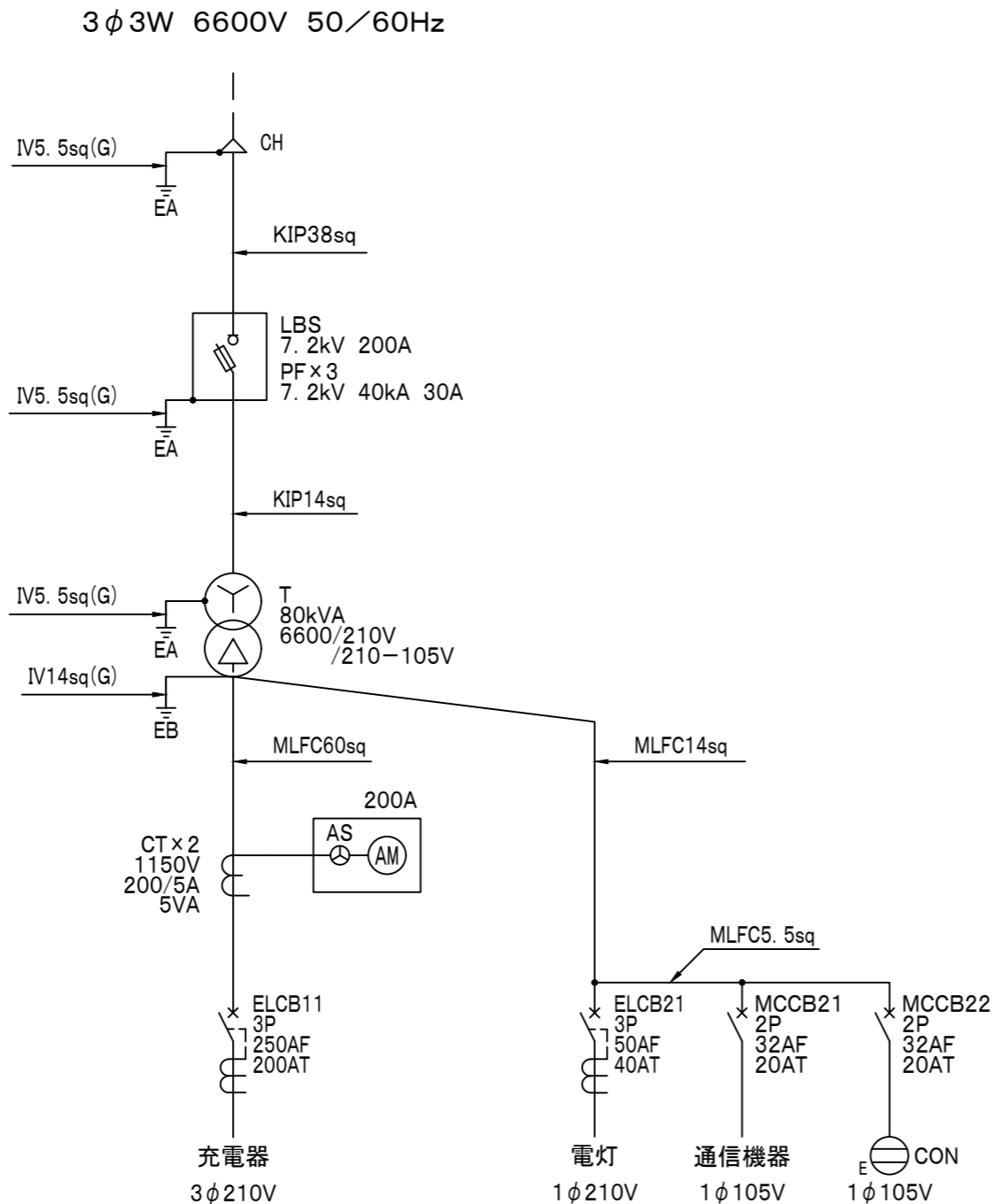
A

B

C

D

E

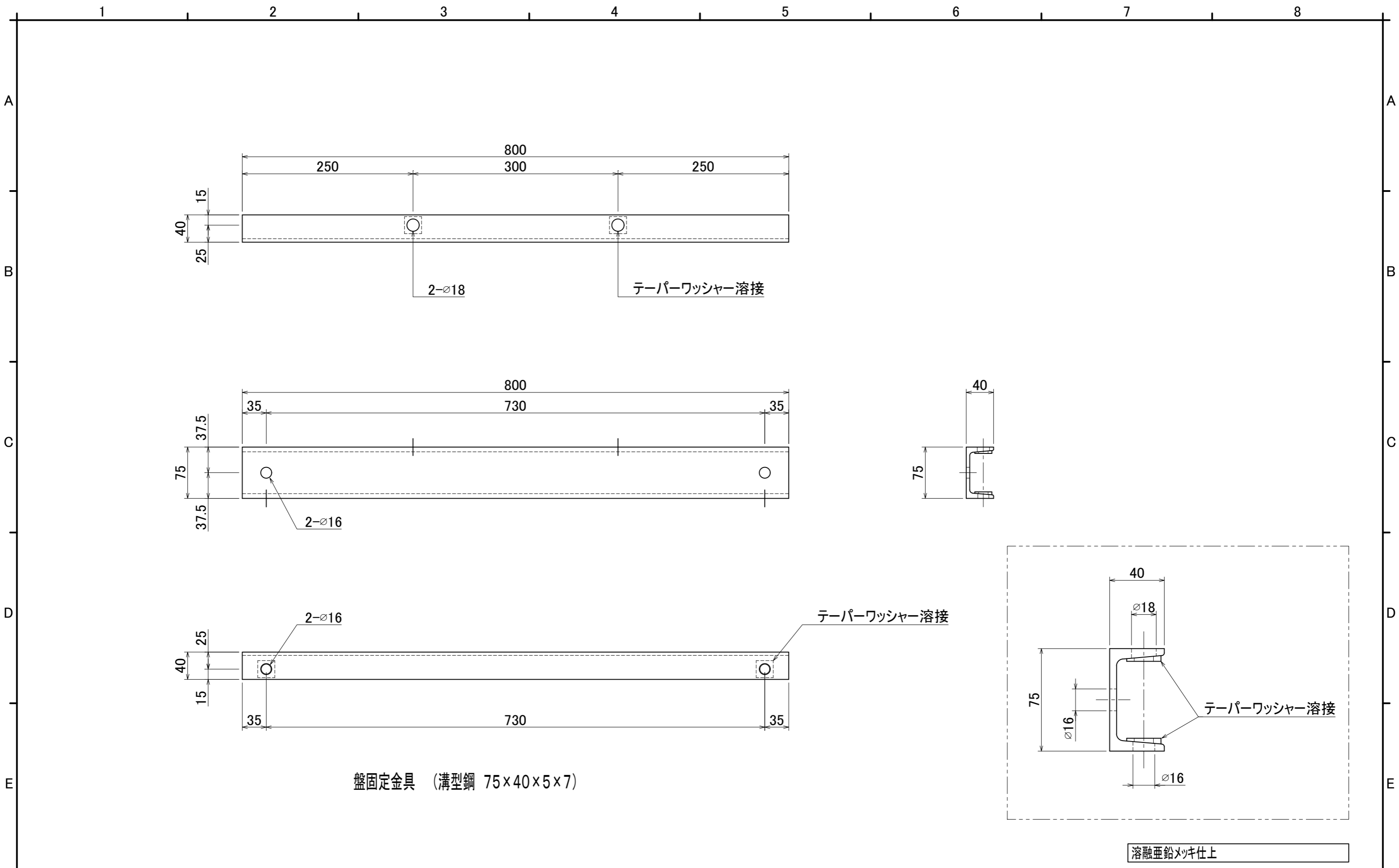


使用機器

記号	品名	形式	定格・仕様	製造者	数量
LBS	高圧気中負荷開閉器	LBS-6A/200	7.2kV 200A フック棒操作	富士電機	1
PF	高圧限流ヒューズ	JC-6/30	7.2kV 40kA 30A	富士電機	3
T	変圧器	HP-30803-C	6.6kV 80kVA 50/60Hz 210V(動力) 210-105V(電灯)	岐阜愛知	1
ELCB11	漏電遮断器	EW250EAG-3P200	3P 250AF 200AT 表面形 100/200/500/1000切替	富士電機	1
ELCB21	漏電遮断器	EW50SAG-3P040	3P 50AF 40AT 表面形 100/200/500切替	富士電機	1
MCCB21 MCCB22	配線用遮断器	BW32AAG-2P020	2P 32AF 20AT 表面形	富士電機	2
AM	計器用電流計	FS-80AS	200A 切替SW付	富士電機	1
CT	計器用変流器	CC3L1-2005	200/5A 5VA	富士電機	2
CON	コンセント	DC1111E(W)	125V 15A	東芝ライテック	1

付属・予備品

記号	品名	形式	定格・仕様	製造者	数量
PF	高圧限流ヒューズ	JC-6/30	7.2kV 40kA 30A	富士電機	3
	操作用フック棒	FBK-10	φ32 1m	篠原電機	1
	盤固定金具		[ 5×40×75 L=800		3
	支持金具	SPS-2L	溶融亜鉛メッキ	イワブチ	3
	自在バンド	3BD-HD-23	φ230~320	イワブチ	3
	防水シール材				1



DATE	DSN	REVISIONS	作成日 DATE	材質 / 板厚	尺度 SCALE	1/5 mm	面数 UNIT	製図 DWN	設計 DSN	検図 CHK	図名 盤固定金具			
			2024.12.4	函	型 式	EV80AW-L	1面	柿澤	柿澤	磯井	岐阜愛知電機株式会社			
			投影法	扉	塗 装 色	---					GIFU AICHI ELECTRIC CO., LTD			
											図 番	EV80AW-L	006	6/8 枚

1 2 3 4 5 6 7 8

A

B

C

D

E

F

A

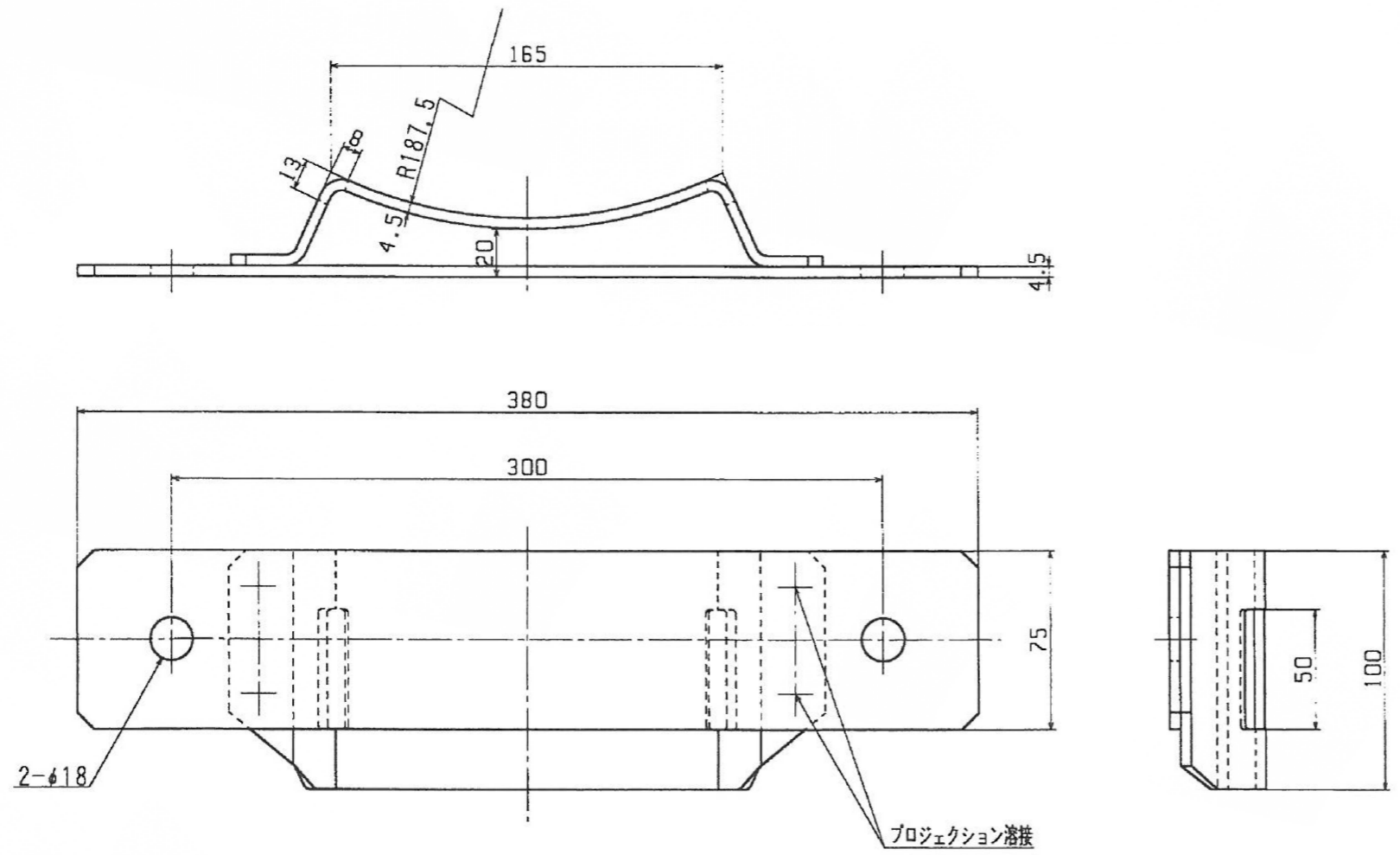
B

C

D

E

F



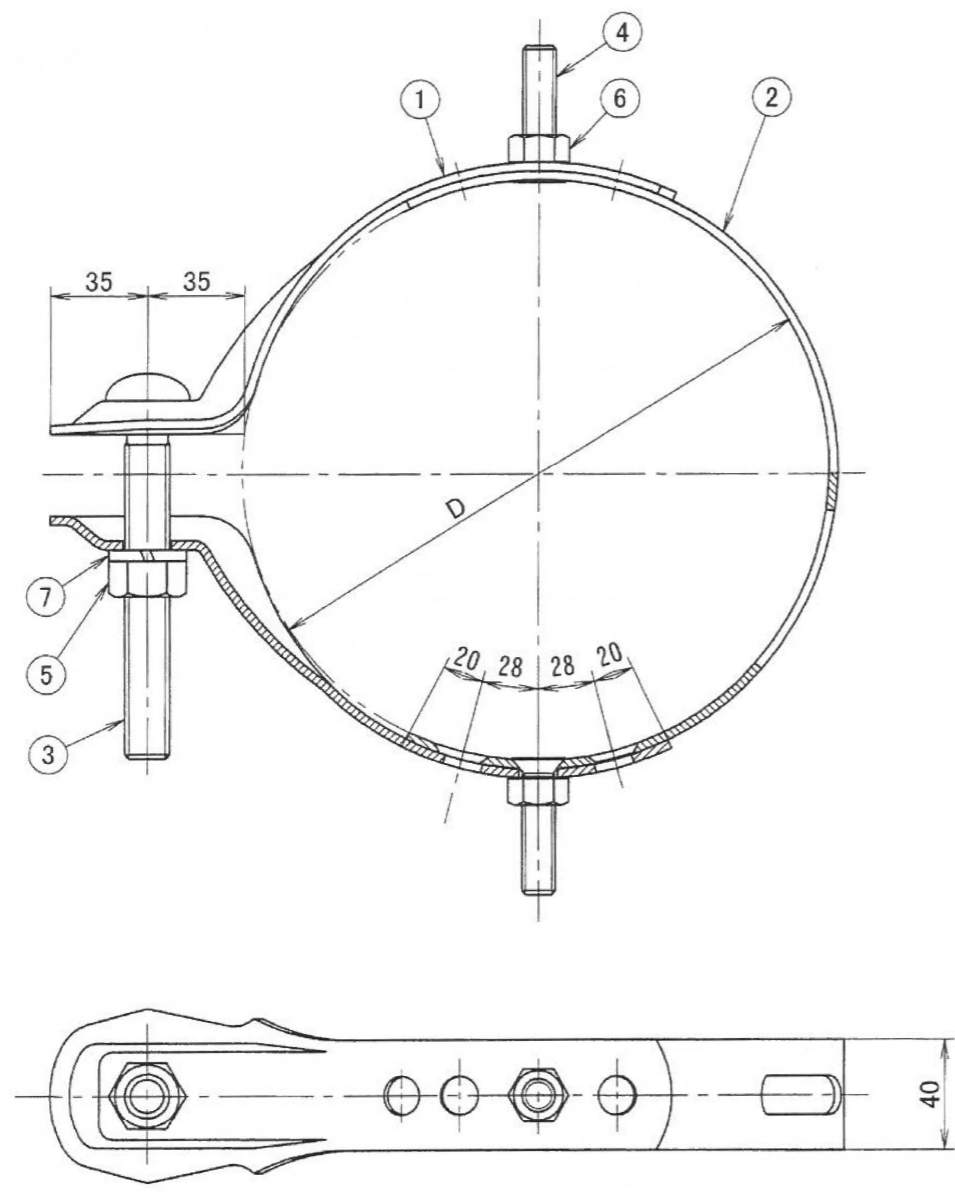
表面处理：溶融亜鉛めっき

△ H4.4 仕-159		△	△	△	図番 仕-92-4-13	品名整理記号 SPS-2L
製 田				検 佐藤	承認 光岡	公認 代
図 4.4-8				図 4.4-8	図 4.4-8	図 4.4-8
単位 mm 尺度 NPS				図名 継柱用支持金具仕様図		
				イワゴチ株式会社		

K-16

溶融亜鉛メッキ仕上

DATE	DSN	REVISIONS	作成日 DATE 2024.12.4	材質 / 板厚	尺度 SCALE 1/5 mm	面数 UNIT	製図 DWN	設計 DSN	検図 CHK	岐阜愛知電機株式会社 GIFU AICHI ELECTRIC CO., LTD	図名 盤固定金具(付属1)	
			投影法 ⊕	函 扉	型式 EV80AW-L 塗装色 ---	1面	柿澤	柿澤	磯井		図番 EV80AW-L	007



表面处理:溶融亜鉛めっき(JIS H 8641 HDZ 45に準じる。)  
ただし、ボルト・ナット・座金類はその限りではない。

品名整理記号	D(適用径範囲)	調節穴数	
		Bプレート	Cプレート
3BD-HD-12	φ 120 ~ φ 190	3	3
3BD-HD-17	φ 170 ~ φ 260	3	4
3BD-HD-23	φ 230 ~ φ 320	3	4
3BD-HD-30	φ 300 ~ φ 410	4	4

番号	部品名	個数	材質	備考
7	ばね座金	1	SWRH	M16用
6	六角ナット	2	SWRCH	M12
5	六角ナット	1	SWRCH	M16
4	皿ボルト	2	SWRCH	M12 × 50
3	角根丸頭ボルト	1	SWRCH	M16 × 130
2	Cプレート	1	SS400	t3.2
1	Bプレート	2	SAPH400	t3.2

▲			図番	S-14-05-006-00	品名整理記号	3BD-HD-「J」
▲			図名	自在バンド 仕様図		
▲	H26.06	設S-1064	新規制定			
No.	年月	設SNo.	記事			
製	図	換	図	換	図	承
梶	内	高	正			
単位 mm	尺度 NTS	アイワブチ株式会社				
⊕	-	様式No. Q2K0001-09-02				

溶融亜鉛メッキ仕上